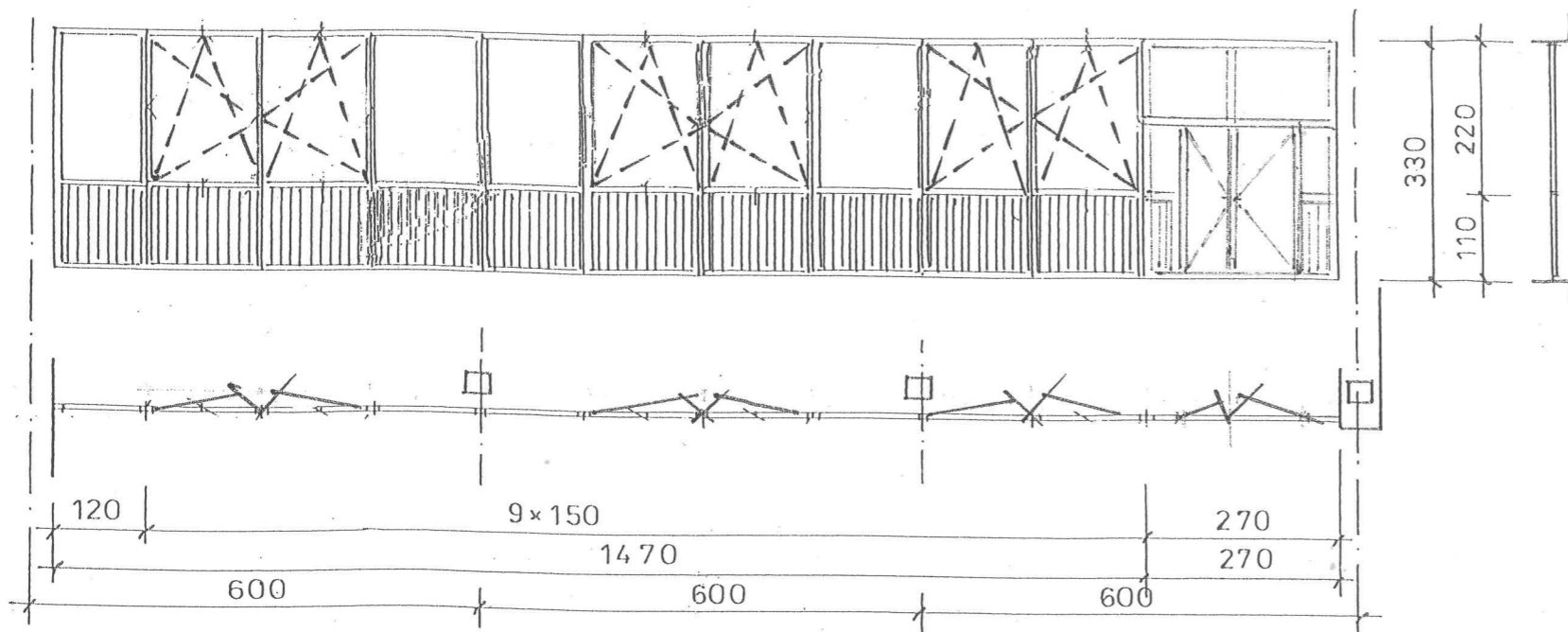
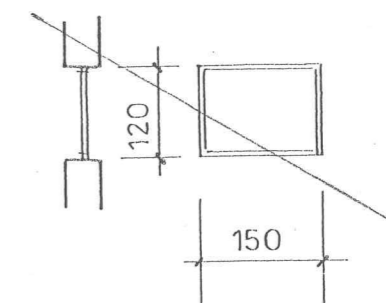


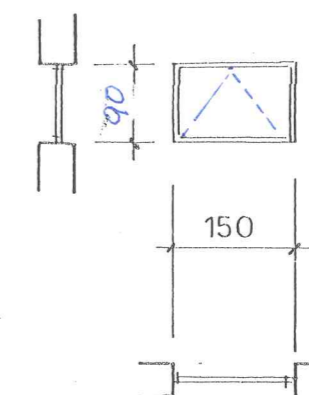
S0 11 sztuk 1



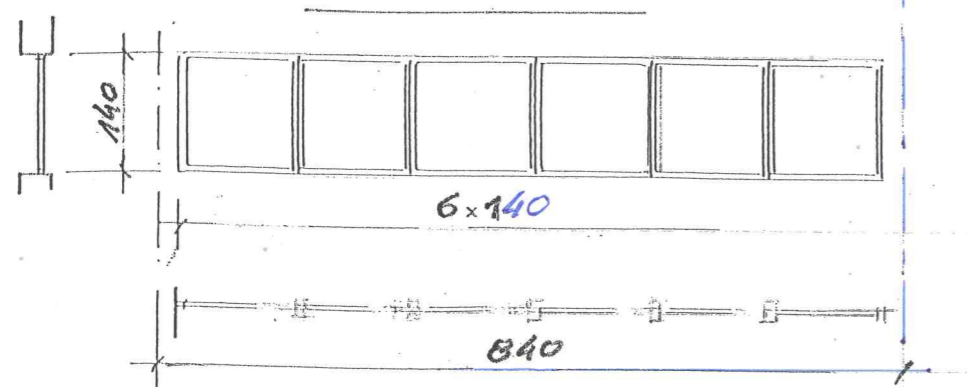
~~002 sztuk 4~~



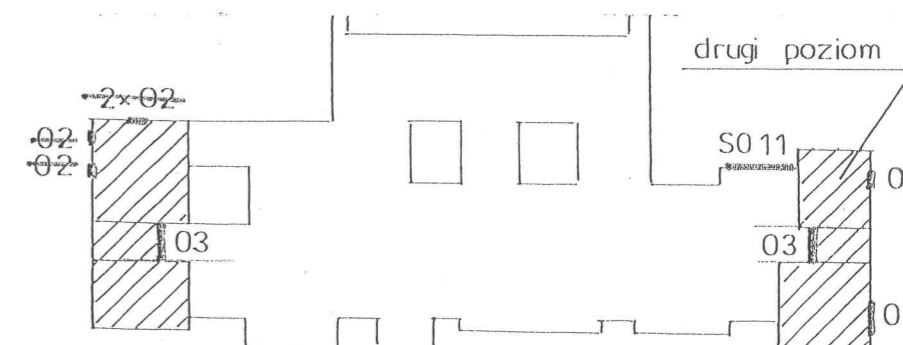
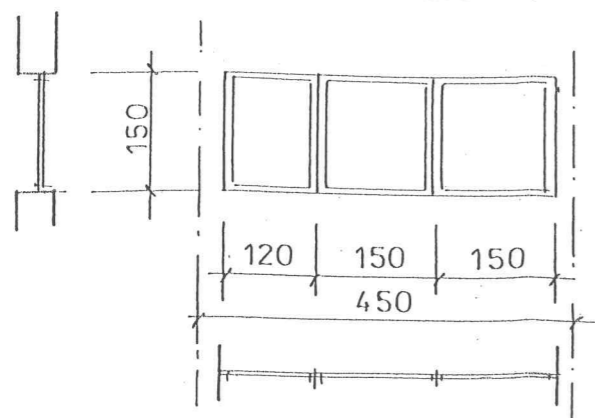
0 05 sztuk 12



0 03 sztuk 3



0 04 sztuk 1



**BIURO INWESTYCYJNO PROJEKTOWE
BIP-BUD**

85-309 BYDGOSZCZ, UL. JULIANA FAŁATA 4/1

Ocieplenie budynków
dydaktycznych 2-1÷2-7 i 3-1 ATR
przy ul. Kaliskiego 7 w Bydgoszczy

Treść rysunku:
ZESTAWIENIE STOLARKI
ALUMINIOWEJ DLA
BUDYNKU 2.1

Projektant: dr inż. J. Lorkowki

Kreślił: inż. B. Usecicz

Skala 1:100 Bydgoszcz;

Rys. 5.